

# AI

ACERO INOXIDABLE  
STAINLESS STEEL

# ISOfix<sup>®</sup>



153 pág. 34



137 pág. 35



130 pág. 36



175 pág. 37



176 pág. 38



180 pág. 39



181 pág. 39



320 pág. 41



195 pág. 40



196 pág. 40



197 pág. 40



603 pág. 40



600 pág. 42



601-602 pág. 42



433 pág. 43



605 pág. 43



540 pág. 44



570 pág. 44



550 pág. 44



612 pág. 45



530 pág. 45



560 pág. 45



603 pág. 46



521 pág. 46



611 pág. 46



356 pág. 47



349 pág. 47



Z4735 pág. 48

**NOTA / NOTE:**

El fabricante se reserva el derecho a realizar modificaciones / The manufacturer reserves the right to realize modifications.

Los rangos de los diámetros son orientativos / Diameter ranges are for orientation purpose only.

Los test realizados son pruebas de tracción, no de torsión o cizalladura / Performed tests are traction tests, not torsion nor shear tests.

Incluye información técnica / Technical information included.



# ACERO INOXIDABLE STAINLESS STEEL



AMP abrazaderas metálicas pesadas inoxidables con y sin goma  
*AMP stainless steel heavy duty pipe clamps with/without rubber*

AML abrazaderas metálicas ligeras inoxidables con y sin goma  
*AML stainless steel light duty pipe clamps with/without rubber*

CP cinta perforada inoxidable  
*CP stainless steel perforated banding*

GSA guías y accesorios inoxidables  
*GSA stainless steel profiles and accessories*

TTA anclajes, tornillos y accesorios inoxidables  
*TTA stainless steel anchor, screws and accessories*

FCS soportes aire acondicionado inoxidables  
*FCS stainless air condition fixing*

AI

isofix

# 153

## Abrazadera Isofónica "Uniclip" INOX M8/10 Stainless Steel Isophonic Pipe Clamp "Uniclip" M8/10

### Ventajas / Advantages

Abrazadera de una pieza que permite montaje rápido / Pipe Clamp of one piece for rapid installation.

### Aplicaciones / Uses

Tubos de acero, inoxidable y PVC / Stainless Steel and PVC pipes.

Instalaciones horizontales, verticales y suspendidas / Horizontal, vertical and suspended installations.

Instalaciones en atmosfera corrosiva / Installations in corrosive atmosphere

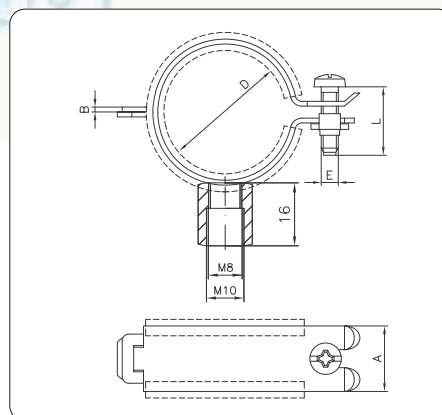


REF	Ø mm	D mm	"	A x B mm	uds/pcs	uds/pcs	€ 100 uds/pcs
153015	15	14 - 15	1/4"	20x1,0	100	800	514,00
153018	18	16 - 19	3/8"	20x1,0	100	600	542,00
153022	22	21 - 23	1/2"	20x1,0	100	600	577,00
153028	28	26 - 28	3/4"	20x1,0	100	400	641,00
153035	35	32 - 35	1"	20x1,0	100	400	700,00
153040	40	40 - 43	1 1/4"	20x1,0	50	300	764,00
153048	48	48 - 51	1 1/2"	20x1,0	50	200	834,00
153054	54	52 - 56	-	20x1,0	50	200	873,00
153060	60	57 - 60	2"	20x1,0	50	200	941,00



Tubos de PVC  
PVC tubes.

Tubos de acero INOX  
Stainless Steel tubes.



### Datos técnicos / Technical data

153



AISI 316 / A-4



EPDM



-40°C / +110°C



18 dB(A)



2500 N



800 N



ExL: M5x25



# 137

## Abrazadera Isofónica Inox M8/10 Isophonic Stainless Steel Pipe Clamp M8/10



### Ventajas / Advantages

Tornillos laterales Inox. impermeables con arandela de plástico / Plastic washers prevent loss of side screws.

### Aplicaciones / Uses

Instalaciones horizontales, verticales y suspendidas / Horizontal, vertical and suspended installations.



REF	Ø mm	D mm	"	A x B mm	uds/pcs	uds/pcs	€ 100 uds/pcs
137018	18	15 - 18	3/8"	20x2,0	50	500	546,00
137022	22	20 - 24	1/2"	20x2,0	50	500	583,00
137028	28	26 - 30	3/4"	20x2,0	50	400	610,00
137035	35	32 - 36	1"	20x2,0	50	300	664,00
137040	40	38 - 42	1 1/4"	20x2,0	25	250	719,00
137048	48	47 - 50	1 1/2"	20x2,0	25	200	783,00
137054	54	51 - 55	-	20x2,0	25	200	827,00
137060	60	60 - 64	2"	20x2,0	25	150	922,00
137070	70	67 - 73	-	20x2,0	25	100	1.038,00
137075	75	75 - 80	2 1/2"	20x2,0	25	100	1.077,00
137090	90	82 - 90	3"	20x2,0	25	100	1.191,00
137100	100	100 - 106	3 1/2"	20x2,0	25	100	1.268,00
137110	110	106 - 112	-	20x2,0	25	50	1.348,00
137115	115	114 - 119	4"	20x2,0	25	50	1.424,00
137125	125	124 - 131	-	20x2,0	25	50	1.478,00
137140	140	133 - 140	5"	20x2,0	25	50	1.608,00
137160	160	159 - 165	6"	20x2,0	25	50	1.752,00

E x L	D
M6 x 15	15 - 35
M6 x 20	40 - 110
M6 x 26	115 - 165



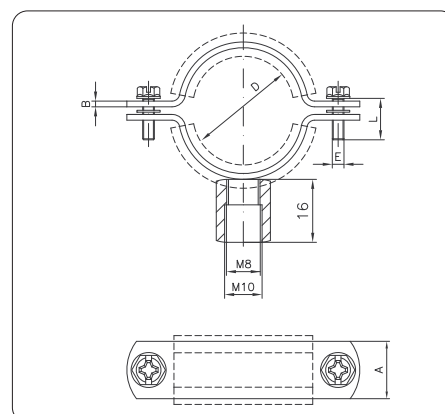
Tubos de acero "INOX"  
Stainless Steel tubes.

### Datos técnicos / Technical data

137

**M** AISI 316 / A-4    **EPDM** EPDM    **T** -40°C / +110°C

**18** dB(A)    **F** 6000 N    **Max** 2000 N    **T** ExL.\*



AMP con goma / AMP with rubber

# 130

## Abrazadera Reforzada INOX

### M8/10

### Stainless Steel Pipe Clamp

### M8/10



**Ventajas / Advantages**

Tornillos laterales Inox impermeables con arandela de plástico / Plastic washers prevent loss of side screws.

**Aplicaciones / Uses**

Instalaciones horizontales, verticales y suspendidas / Horizontal, vertical and suspended installations.

Acabado pulido / Polished finish.



REF	Ø mm	D mm	"	A x B mm	uds/pcs	uds/pcs	€ 100 uds/pcs
130018	18	15 - 18	3/8"	20x2,0	50	500	460,00
130022	22	20 - 24	1/2"	20x2,0	50	500	493,00
130028	28	26 - 30	3/4"	20x2,0	50	400	525,00
130035	35	32 - 36	1"	20x2,0	50	300	560,00
130040	40	36 - 42	1 1/4"	20x2,0	25	250	607,00
130048	48	47 - 50	1 1/2"	20x2,0	25	200	657,00
130054	54	51 - 55	-	20x2,0	25	200	690,00
130060	60	60 - 64	2"	20x2,0	25	150	742,00
130070	70	67 - 73	-	20x2,0	25	100	891,00
130075	75	75 - 80	2 1/2"	20x2,0	25	100	911,00
130090	90	82 - 90	3"	20x2,0	25	100	1.009,00
130100	100	100 - 103	3 1/2"	20x2,0	25	100	1.107,00
130110	110	106 - 112	-	20x2,0	25	100	1.169,00
130115	115	114 - 119	4"	20x2,0	25	50	1.237,00
130125	125	124 - 131	-	20x2,0	25	50	1.282,00
130140	140	133 - 140	5"	20x2,0	25	50	1.387,00
130160	160	159 - 163	6"	20x2,0	25	50	1.518,00
130200	200	199 - 204	-	20x2,0	25	50	1.781,00
130220	220	215 - 225	8"	20x2,0	25	50	1.930,00

E x L	D
M6 x 15	15 - 35
M6 x 20	40 - 110
M6 x 26	115 - 220

AMP sin goma / AMP without rubber



Tubos de PVC  
PVC tubes.

Tubos de acero INOX  
Stainless steel tubes.

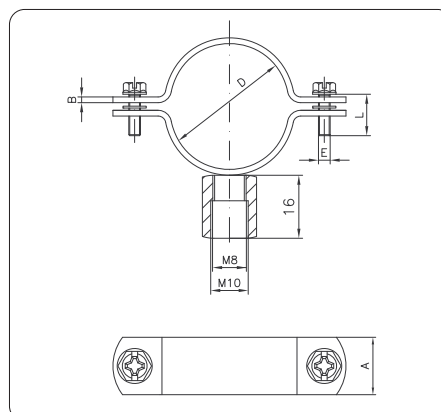
**Datos técnicos / Technical data**

**130** **M** AISI 316 / A-4

**F** 6000 N

**Max** 2000 N

**T** ExL.\*





# 175

## Abrazadera Ligera INOX M8/10 Stainless Steel Light Pipe Clamp M8/10



### Ventajas / Advantages

Tornillos laterales Inox imperdibles con arandela de plástico / Plastic washers prevent loss of side screws.

### Aplicaciones / Uses

Instalaciones horizontales, verticales y suspendidas / Horizontal, vertical and suspended installations.



REF	Ø mm	D mm	"	A x B mm	uds/pcs	uds/pcs	€ 100 uds/pcs
175018	18	15 - 19	3/8"	20x1	100	800	315,00
175022	22	20 - 25	1/2"	20x1	100	800	326,00
175028	28	26 - 30	3/4"	20x1	100	600	337,00
175035	35	32 - 36	1"	20x1	100	600	351,00
175040	40	38 - 43	1 1/4"	20x1	100	400	366,00
175048	48	47 - 51	1 1/2"	20x1	100	400	387,00
175054	54	53 - 56	-	20x1,2	50	400	426,00
175060	60	60 - 64	2"	20x1,2	50	300	442,00

E x L	D
M6 x 20	18 - 40
M6 x 26	48 - 60



Tubos de PVC  
PVC tubes.

Los tubos de acero INOX  
Stainless Steel tubes.

### Datos técnicos / Technical data

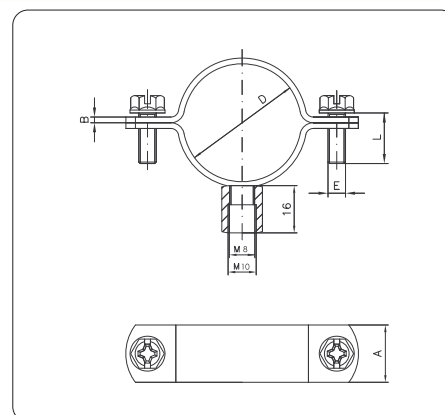
# 175

**M** AISI 304/ A-2

**F** 6000 N

**Max** 2000 N

**T** ExL: M8x20



AMP sin goma / AMP without rubber

# 176

## Abrazadera Isofónica Ligera INOX M8/10

### Isophonic Stainless Steel Light Pipe Clamp M8/10



#### Ventajas / Advantages

Tornillos laterales Inox. Imperdibles con arandela de plástico / Plastic washers prevent loss of side screws.

#### Aplicaciones / Uses

Instalaciones horizontales, verticales y suspendidas / Horizontal, vertical and suspended installations.



REF	Ø mm	D mm	"	A x B mm	uds/pcs	uds/pcs	€
							100 uds/pcs
176018	18	15 - 19	3/8"	20x1	100	800	369,00
176022	22	20 - 25	1/2"	20x1	100	800	393,00
176028	28	26 - 30	3/4"	20x1	100	600	415,00
176035	35	32 - 36	1"	20x1	100	600	448,00
176040	40	38 - 43	1 1/4"	20x1	100	400	481,00
176048	48	47 - 51	1 1/2"	20x1	100	400	518,00
176054	54	53 - 56	-	20x1	100	400	548,00
176060	60	60 - 64	2"	20x1,2	50	300	610,00

E x L	D
M6 x 20	18 - 40
M6 x 26	48 - 60



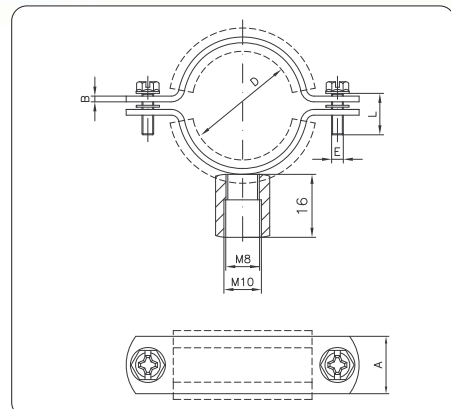
Tubos de acero  
"INOX"  
Stainless Steel tubes.

#### Datos técnicos / Technical data

# 176

**M** AISI 304 / A-2    **EPDM** EPDM    **T** -40°C / +110°C

**18 dB(A)**    **6000 N**    **2000 N**    **EXL.\***





# 180

## Grapinox Stainless Steel Conduit Clip



REF	Ø mm	"	A x B mm	uds/pcs	uds/pcs	€ 100 uds/pcs
180010	10	1/8"	12x1,0	100	4000	35,00
180012	12	1/4"	12x1,0	100	2000	40,00
180015	15	-	12x1,0	100	2000	46,00
180018	18	-	15x1,0	100	1000	64,00
180020	20	1/2"	15x1,0	100	1000	70,00
180022	22	-	15x1,0	100	1000	75,00
180025	25	3/4"	15x1,0	100	1000	82,00
180028	28	-	15x1,0	100	1000	90,00
180032	32	1"	18x1,0	100	1200	117,00



C x E	D
Ø 6	10
6 x 8	12 - 32

Datos técnicos / *Technical data*

# 180



AISI 316 / A-4



450 N



300 N

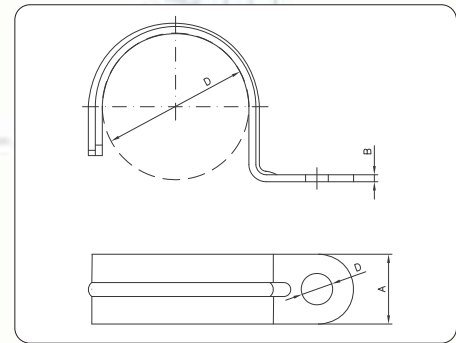
### Ventajas / *Advantages*

En diámetros superiores a 16mm taladro longitudinal que permite corregir ligeras desviaciones en la instalación / *For diameters of more than 16mm, the slotted hole allows to adjust small desviations of installations.*

### Aplicaciones / *Uses*

Cables, tubos de acero, PVC / *Cables, steel and PVC pipes.*

Para tubos en ambientes corrosivos / *For installation in corrosive atmospheres.*



# 181

## Grapinox Puente Stainless Steel Bridge Conduit Clip



REF	Ø mm	"	A x B mm	uds/pcs	uds/pcs	€ 100 uds/pcs
181015	15	-	12x1,0	100	1000	54,00
181018	18	-	15x1,0	100	1000	75,00
181020	20	-	15x1,0	100	1000	80,00
181022	22	-	15x1,0	100	1200	85,00
181028	28	1"	18x1,0	50	500	119,00
181032	32	1 1/4"	18x1,0	50	500	131,00
181042	42	-	18x1,0	50	500	164,00
181050	50	-	20x1,2	50	500	205,00
181063	63	-	17x0,8	25	250	235,00



### Aplicaciones / *Uses*

Cables, tubos de acero, PVC / *Cables, steel and PVC pipes.*

Para tubos en ambientes corrosivos / *For installation in corrosive atmospheres.*

C x E	D
Ø 6	15
6 x 8	18 - 42

Datos técnicos / *Technical data*

# 181



AISI 316 / A-4



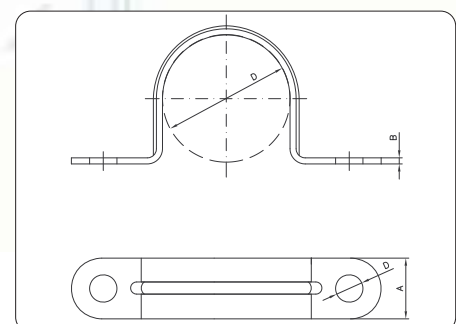
1500 N



750 N

### Ventajas / *Advantages*

En diámetros superiores a 16mm taladro longitudinal que permite corregir ligeras desviaciones en la instalación / *For diameters of more than 16mm the slotted hole allows to adjust small desviations of installations.*





AML sin goma / AML without rubber

39

# 195



## Abrazadera Inoxtube Simple *Inoxtube Pipe Clamp Simple*

REF	Ø mm	 uds/pcs	 uds/pcs	€ 100 uds/pcs
195012	12	100	1000	112,00
195015	15	100	1200	133,00
195018	18	100	1200	160,00
195022	22	100	1200	210,00
195028	28	100	1200	333,00



# 196



## Abrazadera Inoxtube Doble *Inoxtube Pipe Clamp Double*

REF	Ø mm	 uds/pcs	 uds/pcs	€ 100 uds/pcs
196012	12	50	500	401,00
196015	15	50	500	364,00
196018	18	50	500	421,00
196022	22	50	500	534,00



# 197



## Abrazadera Inoxtube Hembra *Inoxtube Pipe Clamp*

REF	Ø mm	 uds/pcs	 uds/pcs	€ 100 uds/pcs
197015	15	100	1000	279,00
197018	18	100	1000	313,00
197022	22	100	1000	356,00
197028	28	100	1000	456,00



# 603

## Tornillo Brida Inox *Shoulder Screw Inox*

REF	M mm	 uds/pcs	 uds/pcs	€ 100 uds/pcs
603063	M6 x 30	100	4000	190,00



Datos técnicos / *Technical data*

# 195 / 196 / 197 / 603

**M** AISI 304 / A-2

AML sin goma / AML without rubber


40



# 320

## Cinta Perforada Inox

*Stainless Steel Perforated Banding*

REF	A x B	D	C	L	 Rollos/Rolls	€ 100 uds/pcs
	mm	mm	mm	mm		
320012	12x0,8	5	14	10 m	10 Cajetín/Cassette	4.465,00
320017	17x0,8	7	20	10 m	10 Cajetín/Cassette	6.090,00
320026	26x1,0	8	25	10 m	10 Cajetín/Cassette	12.105,00



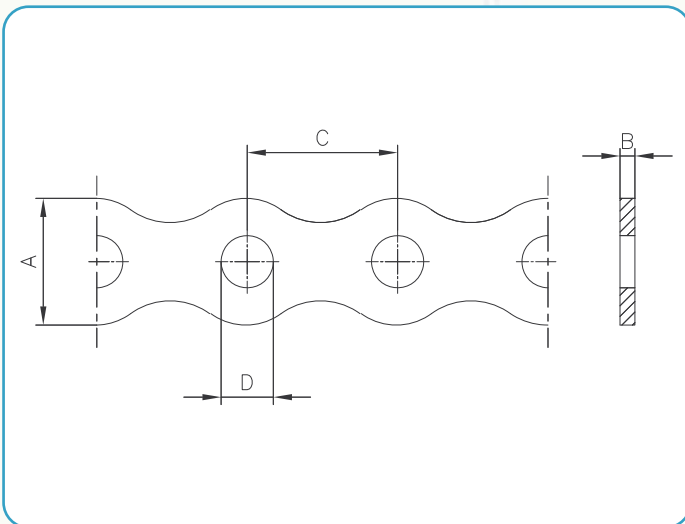
### Ventajas / *Advantages*

Sistema de fijación flexible con aplicaciones múltiples / *Flexible system and multiple applications.*

Caja suministradora que permite un fácil uso y almacenamiento / *Dispenser cassette allows, easy handling and storage.*

### Aplicaciones / *Uses*

Ideal para bajantes de PVC, baterías de tubos, suspensión de conducciones, etc / *Perfect for vertical PVC downpipes, parallel conducts and suspended installations, etc.*






CP cinta perforada / CP perforated banding

Datos técnicos / *Technical data*



**320** **M** AISI 304 / A-2

## 600 Escuadra de Montaje Inox Stainless Steel Fixing Plate

REF		 uds/pcs	 uds/pcs	€ 100 uds/pcs
600045	45°	100	1000	436,00
600090	90°	100	800	436,00
600000	0° empalme recto Straight Connection	100	1200	430,00





## 601 Puente Guía Inox Stainless Steel Rail Bridge

REF	Perfil Profile	A	B	C	D	E	F	 uds/pcs	 uds/pcs	€ 100 uds/pcs
601027	27 / 18	24	2	27	20	56	11	50	600	263,00
601028	28 / 30	24	2	28	32	56	11	50	500	300,00
601038	38 / 40	24	2	38	42	56	11	50	500	357,00



## 602 Tuerca Guía Inox Stainless Steel Rail Plate

REF	M mm	Perfil Profile	 uds/pcs	 uds/pcs	€ 100 uds/pcs
602008	M8	27/18-28/30	100	1000	224,00
602010	M10	38/40	100	1000	224,00



Datos técnicos / Technical data

# 600 / 601 / 602

**M** AISI 304 / A-2



# 433

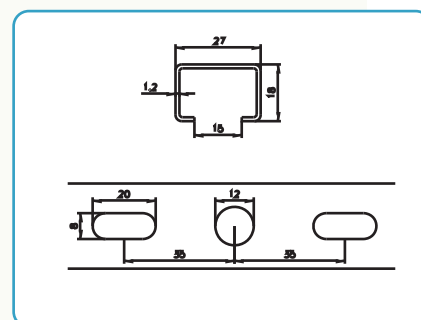
## Guía Perforada Inox Stainless Steel Profile

REF	Medida / Measure mm	↔ mm	Espesor Thickness mm	uds/pcs	€ 100 uds/pcs
433033	27/18	2000	1,20	12	5.900,00
433333	28/30	2000	1,80	12	12.000,00
433341	38/40	2000	2,00	8	19.000,00



Datos técnicos / *Technical data*

**433** **M** AISI 304 / A-2



# 605

## Tornillo Guía Inox Stainless Steel Rail Bolt

REF	M	Perfil / Profile mm	uds/pcs	uds/pcs	€ 100 uds/pcs
605001	M8x30	(27/18-28/30)	100	1000	383,00
605003	M10x30	(27/18-28/30)	100	1200	647,00
605002	M8x30	(38/40)	100	1000	432,00
605004	M10x30	(38/40)	100	1200	685,00



Ventajas / *Advantages*



El tornillo permite un mecanismo de fijación que garantiza que cuando se monta en el perfil inmediatamente se sujeta, sin perder en ningún momento la estabilidad, permitiendo al mismo tiempo el movimiento deslizante en dirección paralela al perfil / *The bolt includes a fixing mechanism that keeps the bolt immediately in the position after installing it, still allowing the movement in longitudinal direction of the profile.*

Datos técnicos / *Technical data*

**605** **M** AISI 304 / A-2

# 540

Tuerca Hexagonal Inox  
*Stainless Steel Hexagonal Nut*

REF	Ø mm	DIN	 uds/pcs	 uds/pcs	€ 100 uds/pcs
540008	M8	934	100	2000	31,00
540010	M10	934	100	2000	58,00





Datos técnicos / *Technical data*

**540** **M** AISI 304 / A-2

# 570

Manguito Separador Inox A2  
*Stainless Steel Coupling Nut*

REF	M mm	 uds/pcs	 uds/pcs	€ 100 uds/pcs
570830	M8 x 30	100	2000	198,00
570030	M10 x 30	100	2000	286,00




Datos técnicos / *Technical data*

**570** **M** AISI 304 / A-2

# 550

Arandela Plana Inox  
*Stainless Steel Washer*

REF	M mm	DIN	 uds/pcs	€ 100 uds/pcs
550008	M8 AA	9021	100	26,00
550010	M10 AA	9021	100	74,00





Datos técnicos / *Technical data*

**550** **M** AISI 304 / A-2



## 612


Pletina Fijación Inox  
Stainless Steel Base Plate

REF	Tuerca / Nut	 uds/pcs	 uds/pcs	€ 100 uds/pcs
612127	M8 + 10	100	1000	335,00
612123	M8	100	1000	247,00
612126	M10	100	1000	270,00

Datos técnicos / *Technical data*612 **M** AISI 316 / A-4

## 530



Varilla Roscada Inox  
Stainless Steel Threaded Rod

REF	Medida / Measure mm	DIN	 uds/pcs	€ 100 uds/pcs
530008	M8 x 1000	975	50	1.414,00
530010	M10 x 1000	975	25	2.185,00

Datos técnicos / *Technical data*530 **M** AISI 304 / A-2

## 560



Espárrago Separador Inox  
Stainless Steel Threaded Stud

REF	Medida / Measure	 uds/pcs	 uds/pcs	€ 100 uds/pcs
560830	M8 x 30	100	2000	120,00
560030	M10 x 30	100	2000	176,00

Datos técnicos / *Technical data*560 **M** AISI 304 / A-2

# 603

## Tornillo Doble Rosca Inox Stainless Steel Double Thread Screw

REF	Medida / Measure mm	 uds/pcs	 uds/pcs	€ 100 uds/pcs
603085	M8 x 50	100	1000	136,00
603090	M8 x 90	100	1000	246,00
603106	M10 x 60	100	1000	246,00
603190	M10 x 90	100	1000	357,00





Datos técnicos / *Technical data*

**603** **M** AISI 316 / A-4



# 521

## Tornillo 5 x 30 Inox Stainless Steel Screw 5 x 30

REF	Medida / Measure mm	Taco Ø mm	 uds/pcs	 uds/pcs	€ 100 uds/pcs
521001	4,8 x 32	6	100	4000	30,00





Datos técnicos / *Technical data*

**521** **M** AISI 304 / A-2



# 611

## Tornillo Hexagonal Inox Stainless Steel Hexagonal Screw

REF	Medida / Measure mm	DIN	 uds/pcs	 uds/pcs	€ 100 uds/pcs
611820	M8 x 20	933	100	2000	102,00



Datos técnicos / *Technical data*



**611** **M** AISI 304 / A-2





356

Anclaje Inox AISI 304 (A2)  
Stainless Steel Anchor AISI  
304 (A2)

REF	Anclaje Anchor	Taladro Drilling hole mm	 N	 uds/pcs	€ 100 uds/pcs
356064	M6 x 45	8 x 45	1450	100	299,00
356085	M8 x 50	10 x 50	1780	100	558,00
356106	M10 x 60	12 x 70	2440	50	711,00
356127	M12 x 75	16 x 75	3230	50	1.325,00






Datos técnicos / *Technical data*

**356** **M** AISI 304 / A-2

349

Anclaje Tornillo Inox AISI 304 (A2)  
Stainless Steel Anchor with  
Screw AISI 304(A2)

REF	Anclaje Anchor	Taladro Drilling hole mm	 N	 uds/pcs	 uds/pcs	€ 100 uds/pcs
349645	M6 x 45	8 x 45	1450	100	1200	225,00
349660	M6 x 60	8 x 60	1450	100	600	254,00
349860	M8 x 60	10 x 60	1780	100	600	345,00
349880	M8 x 80	10 x 80	1780	100	400	420,00
349107	M10 x 70	12 x 70	2440	50	400	575,00
349109	M10 x 100	12 x 100	2440	50	200	720,00



Datos técnicos / *Technical data*

**349** **M** AISI 304 / A-2